

XPS 8900

Quick Start Guide

Skrócona instrukcja uruchomienia
Краткое руководство по началу работы
מדריך התחלה מהירה



1 Connect the keyboard and mouse

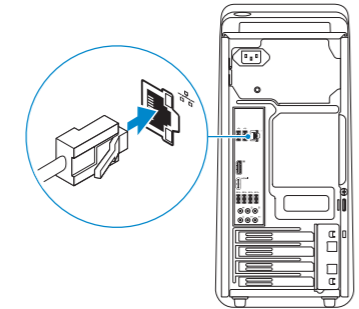
Podłącz klawiaturę i mysz
Подсоедините клавиатуру и мышь
חבר את המקלדת ואת העכבר

See the documentation that shipped with the keyboard and mouse.

Zapoznaj się z dokumentacją dostarczoną z klawiaturą i myszą.
См. документацию, поставляемую в комплекте с клавиатурой и мышью.
עיין בתיעוד שהגיע עם המקלדת והעכבר.

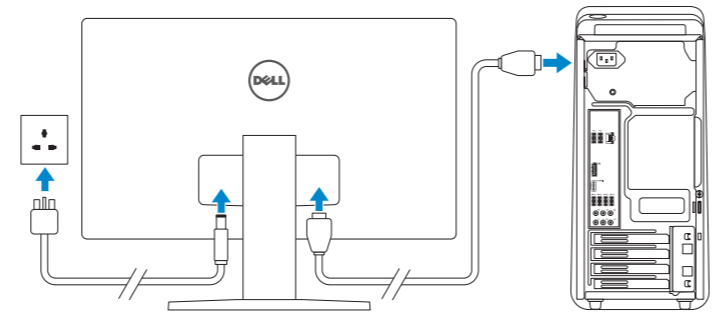
2 Connect the network cable—optional

Podłącz kabel sieciowy (opcjonalnie)
Подсоедините сетевой кабель (заказывается дополнительно)
חבר את כבל הרשת — אופציונלי



3 Connect the display

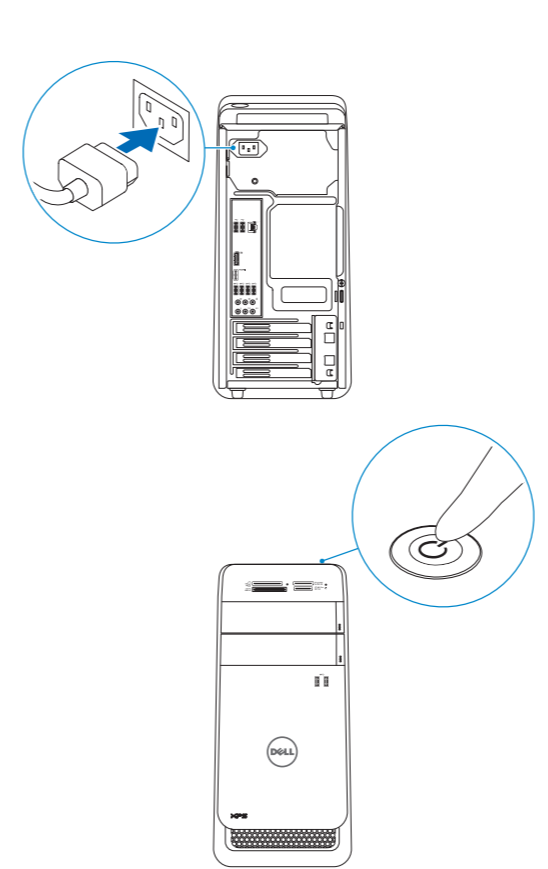
Podłącz monitor
Подключите дисплей
חבר את הצג



- NOTE:** If you ordered your computer with a discrete graphics card, connect the display to the discrete graphics card.
 - UWAGA:** Jeśli z komputerem zamówiono autonomiczną kartę graficzną, monitor należy podłączyć do złącza w tej karcie.
 - ПРИМЕЧАНИЕ.** Если вы приобрели компьютер, укомплектованный графическим адаптером на отдельной плате, подсоедините дисплей к разъему на графическом адаптере.
- הערה:** אם הזמנת את המחשב עם כרטיס גרפי נפרד, חבר את הצג לכרטיס הגרפי הנפרד.

4 Connect the power cable and press the power button

Podłącz kabel zasilania i naciśnij przycisk zasilania
Подсоедините кабель питания и нажмите кнопку питания
חבר את כבל החשמל ולחץ על לחצן ההפעלה



5 Finish Windows setup

Skonfiguruj system Windows | Завершите установку Windows
הגדרת Windows הסתיימה



Enable Dell updates
Włącz aktualizacje firmy Dell
Включите обновления Dell
אפשר את העדכונים של Dell



Connect to your network
Nawiąż połączenie z siecią
Подключитесь к сети
התחבר לרשת

- NOTE:** If you are connecting to a secured wireless network, enter the password for the wireless network access when prompted.
 - UWAGA:** Jeśli nawiązujesz połączenie z zabezpieczoną siecią bezprzewodową, wprowadź hasło dostępu do sieci po wyświetleniu monitu.
 - ПРИМЕЧАНИЕ.** В случае подключения к защищенной беспроводной сети при появлении подсказки введите пароль для доступа к беспроводной сети.
- הערה:** אם אתה מתחבר לרשת אלחוטית מאובטחת, הזן את סיסמת הגישה אל הרשת האלחוטית כאשר תתבקש לעשות זאת.



Sign in to your Microsoft account or create a local account
Zaloguj się do konta Microsoft albo utwórz konto lokalne
Войдите в учетную запись Microsoft или создайте локальную учетную запись
היכנס לחשבון Microsoft שלך או צור חשבון מקומי

Product support and manuals
Pomoc techniczna i podręczniki
Техническая поддержка и руководства по продуктам
תמיכה ומדריכים למוצר
Dell.com/support
Dell.com/support/manuals
Dell.com/support/windows

Contact Dell
Kontakt z firmą Dell | Обратитесь в компанию Dell
פנה אל Dell
Dell.com/contactdell

Regulatory and safety
Przepisy i bezpieczeństwo
Соответствие стандартам и технике безопасности
תקנות ובטיחות
Dell.com/regulatory_compliance

Regulatory model
Model | Модель согласно нормативной документации
דגם תקינה
D14M

Regulatory type
Typ | Тип согласно нормативной документации
סוג תקינה
D14M002

Computer model
Model komputera | Модель компьютера
דגם מחשב
XPS 8900

Create recovery media

Utwórz nośnik odzyskiwania | Создать диск восстановления
צור מדיית שחזור

In Windows search, type **Recovery**, click **Create a recovery media**, and follow the instructions on the screen.

W polu wyszukiwania systemu Windows wpisz **Odzyskiwanie**, kliknij opcję **Utwórz nośnik odzyskiwania** i postępuj zgodnie z instrukcjami wyświetlanymi na ekranie.

В поиске Windows введите **Восстановление**, нажмите **Создать носитель для восстановления системы** и следуйте инструкциям на экране.

בחיפוש של Windows, הקלד **התאוששות**, לחץ על **צור מדיית התאוששות** ובצע את ההוראות שעל המסך.

Locate Dell apps

Odszukaj aplikacje firmy Dell | Найдите приложения Dell
אתר את אפליקציות Dell



Register your computer

Zarejestruj komputer | Зарегистрируйте компьютер
רשום את המחשב שלך



Dell Help & Support

Pomoc i obsługa techniczna firmy Dell | Справка и поддержка Dell
עזרה ותמיכה של Dell

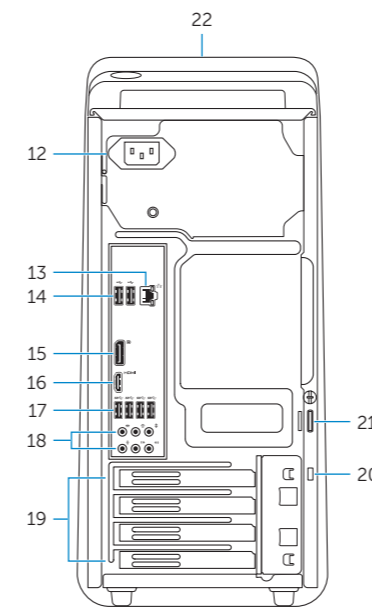
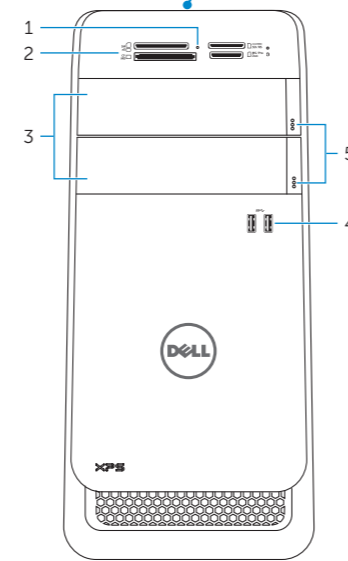
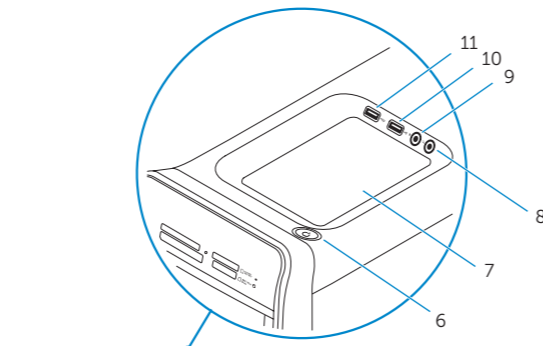


SupportAssist Check and update your computer

Wyszukaj i zainstaluj aktualizacje komputera
Проверяйте и обновляйте свой компьютер
בדוק ועדכן את המחשב שלך

Features

Funkcje | Характеристики | תכונות



- | | | | | | |
|------------------------------------|----------------------------------|------------------------------|------------------------------|---------------------------------|------------------------------------|
| 1. Media-card reader light | 9. Microphone port | 18. Audio ports (6) | 19. חריצים לכרטיסי הרחבה (4) | 10. יציאת USB 2.0 | 1. נורית קורא כרטיסי מדיה |
| 2. Media-card reader | 10. USB 2.0 port | 19. Expansion-card slots (4) | 20. חריץ כבל-בטיחות | 11. יציאת USB 2.0 עם PowerShare | 2. קורא כרטיס-מדיה |
| 3. Optical-drive bays (2) | 11. USB 2.0 port with PowerShare | 20. Security-cable slot | 21. טבעות של מנעול תליה | 12. יציאת מתח | 3. תאי כונן אופטי (2) |
| 4. USB 3.0 ports (2) | 12. Power port | 21. Padlock rings | 22. תווית תג שירות | 13. יציאת רשת | 4. יציאות USB 3.0 (2) |
| 5. Optical-drive eject buttons (2) | 13. Network port | 22. Service Tag label | | 14. יציאות USB 2.0 (2) | 5. לחצני הוצאה של הכונן האופטי (2) |
| 6. Power button | 14. USB 2.0 ports (2) | | | 15. DisplayPort | 6. כפתור הפעלה |
| 7. Accessory tray | 15. DisplayPort | | | 16. יציאת HDMI | 7. מגש אביזרים |
| 8. Headphone port | 16. HDMI port | | | 17. יציאות USB 3.0 (4) | 8. יציאת אוזניות |
| | 17. USB 3.0 ports (4) | | | 18. יציאות שמע (6) | 9. יציאת מיקרופון |

- | | | |
|--|---------------------------------------|--|
| 1. Lampka czytnika kart pamięci | 8. Złącze słuchawek | 18. Złącza audio (6) |
| 2. Czytnik kart pamięci | 9. Złącze mikrofonu | 19. Gniazda kart rozszerzeń (4) |
| 3. Wnęki napędów dysków optycznych (2) | 10. Port USB 2.0 | 20. Gniazdo linki antykradzieżowej |
| 4. Porty USB 3.0 (2) | 11. Port USB 2.0 z funkcją PowerShare | 21. Ucha kłódki |
| 5. Przyciski wysuwania dysków optycznych (2) | 12. Złącze zasilania | 22. Etykieta ze znacznikiem serwisowym |
| 6. Przycisk zasilania | 13. Złącze sieciowe | |
| 7. Taca na akcesoria | 14. Porty USB 2.0 (2) | |
| | 15. Złącze DisplayPort | |
| | 16. Port HDMI | |
| | 17. Porty USB 3.0 (4) | |

- | | | |
|---|--|-----------------------------------|
| 1. Индикатор устройства чтения карт памяти | 7. Лоток для внешних устройств | 16. Порт HDMI |
| 2. Устройство чтения карт памяти | 8. Порт для наушников | 17. Порты USB 3.0 (4) |
| 3. Отсеки для дисководов оптических дисков (2) | 9. Порт для микрофона | 18. Аудиопорты (6) |
| 4. Порты USB 3.0 (2) | 10. Порт USB 2.0 | 19. Слоты для плат расширения (4) |
| 5. Кнопки открытия лотков оптических дисководов (2) | 11. Разъем USB 2.0 с поддержкой функции PowerShare | 20. Гнездо защитного кабеля |
| 6. Кнопка питания | 12. Разъем питания | 21. Проушины для навесного замка |
| | 13. Сетевой порт | 22. Метка обслуживания |
| | 14. Порты USB 2.0 (2) | |
| | 15. DisplayPort | |